

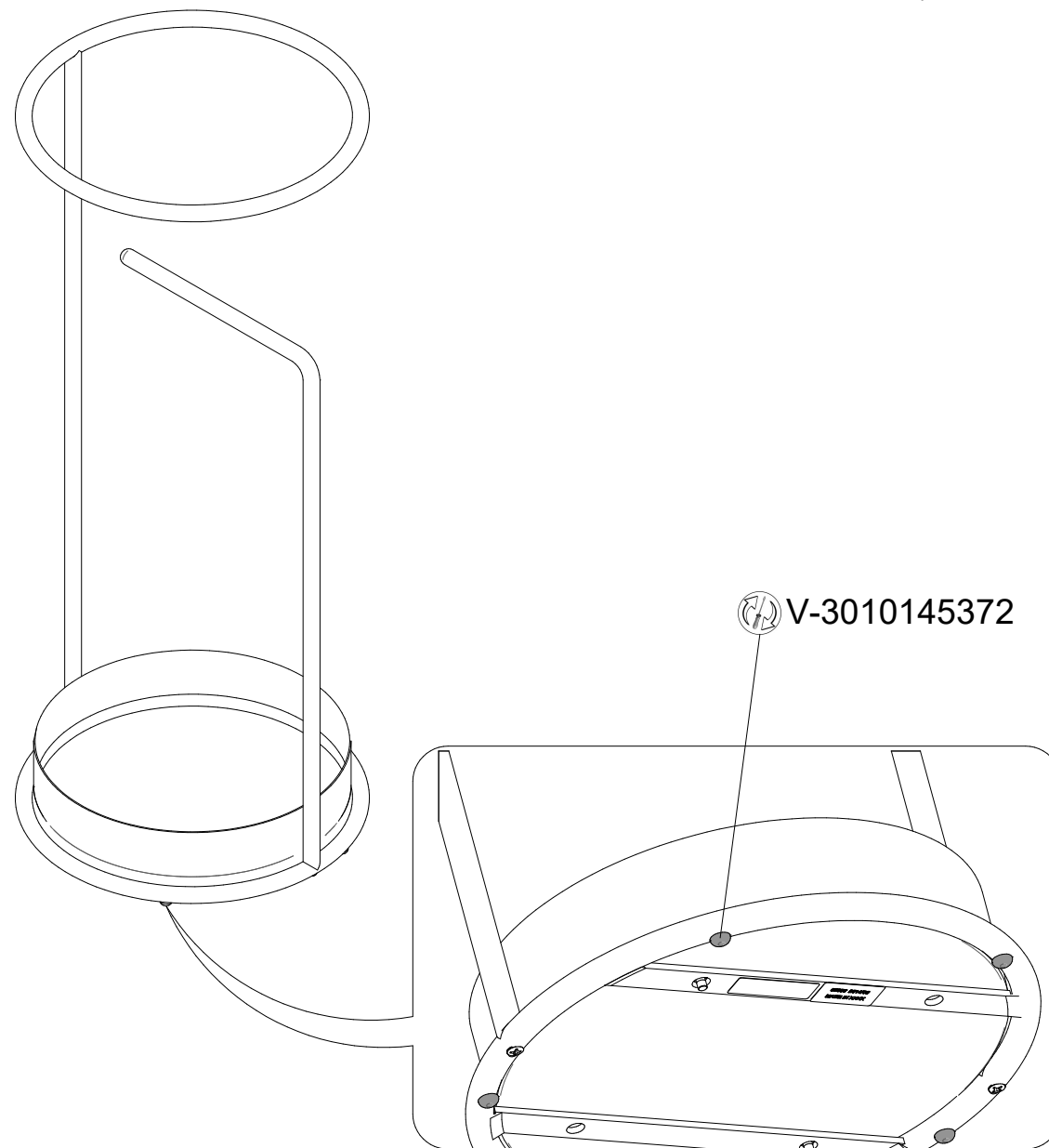
H-A 5131 01 00



**Calligaris S.p.A.**  
Via Trieste, 12  
33044 Manzano  
(Udine) Italy  
Tel. +39 0432 748211  
[calligaris.com](http://calligaris.com)



- I Pezzo di ricambio.
- GB Spare part.
- D Ersatzteil.
- F Pièce en échange / s.a.v.
- E Repuesto



COMUNICAZIONI AL CLIENTE	CUSTOMER INFORMATION	MITTEILUNG AN DIE KUNDEN	COMMUNICATIONS AU CLIENT	COMUNICACIONES AL CLIENTE
<b>LA PRESENTE SCHEDA PRODOTTO DEVE ESSERE CONSEGNA AL CLIENTE UNITAMENTE ALLA MERCE ACQUISTATA</b>	<b>THIS PRODUCT LIST MUST BE DELIVERED TO THE CUSTOMER TOGETHER WITH THE PURCHASED MATERIAL</b>	<b>DIE VORLIEGENDE KARTE MIT DEN TECHNISCHEN DATEN DES PRODUKTS IST DEM KUNDEN ZUSAMMEN MIT DEM EINGEKkauFTEN PRODUKT ZU ÜBERGEBEN</b>	<b>LA FICHE PRODUIT DOIT ÊTRE REMISE AU CLIENT AVEC LA MARCHANDISE</b>	<b>LA FICHA DE PRODUCTO DEBE ENVIARSE AL CLIENTE JUNTO A LA MERCANCIA</b>
<b>Portaombrelli: 'Minimum'</b> <b>Modello: CS/5131</b> <b>Materiali</b> Struttura in metallo verniciato <i>Oppure</i> Struttura in metallo ottonato lucido Parti in metallo verniciato <b>Istruzioni d'uso</b> Per il montaggio fare riferimento alle relative istruzioni Al fine di garantire la stabilità e la durata nel tempo dell'articolo, si consiglia di verificare periodicamente il corretto serraggio delle viterie  Il prodotto non è adatto ad uso esterno  Evitare la vicinanza alle fonti di calore Per interventi di straordinaria manutenzione o di riparazione rivolgersi al rivenditore di fiducia  Una volta dismessi il prodotto od i suoi componenti non vanno dispersi nell'ambiente, ma conferiti ai sistemi pubblici di smaltimento rifiuti  <b>Consigli di manutenzione</b>  Per la pulizia delle parti in metallo, utilizzare esclusivamente prodotti specifici  Non usare prodotti abrasivi  La Calligaris S.p.a. declina ogni responsabilità derivante da un uso improprio dell'oggetto sopra descritto	<b>Umbrella stand: 'Minimum'</b> <b>Model: CS/5131</b> <b>Materials</b> Structure in lacquered metal <i>Or</i> Structure in metal polished brass Parts in lacquered metal <b>User instructions</b> Refer to the instructions for assembly  In order to guarantee stability and life of the article, periodically check that the screws are correctly tightened  The product is not suitable for outdoor use  Please keep away from any heating source  For major maintenance or repairs, consult the retailer  Once the product or its components are no longer used, make sure that they are disposed of correctly through the public waste disposal services  <b>Maintenance recommendations</b>  To clean metal parts, use products that are specifically for metal  Do not use abrasive products  Calligaris S.p.a. disclaims any responsibility deriving from incorrect use of the above mentioned object	<b>Regenschirmständer: 'Minimum'</b> <b>Modell: CS/5131</b> <b>Materialien</b> Gestell aus lackiertem Metall <i>Or</i> Gestell aus Metall Messing poliert Metallteile lackiert <b>Gebrauchsanweisung</b> Zur Montage die entsprechende Gebrauchsanweisung konsultieren Zur Gewährleistung der Stabilität und der Beständigkeit des Artikels, ist die regelmäßige Prüfung der korrekten Schraubenbefestigung ratsam Das Produkt ist für die Außenanwendung nicht geeignet Von Wärmequellen fernhalten Wenden Sie sich für außerordentliche Wartungsarbeiten oder Reparaturen an den Händler Ihres Vertrauens  Wenn das Produkt oder seine Komponenten keine Verwendung mehr findet, dann muß es entsprechend über öffentliche Müllsysteme entsorgt werden  <b>Wartungshinweise</b> Verwenden Sie zur Reinigung der Metallteile ausschließlich Produkte, die speziell für Metall geeignet sind Benutzen Sie keine Schleifmittel  Die Calligaris S.p.a. übernimmt keine Haftung bei unsachgemäßem Gebrauch des Produkts	<b>Porte-parapluies: 'Minimum'</b> <b>Modèle: CS/5131</b> <b>Matériaux</b> Structure en métal verni <i>Ou</i> Structure en métal laiton poli Parties en métal verni <b>Instructions</b> Pour l'assemblage voir les instructions  Afin de garantir la stabilité et la durée de l'article il est conseillé de vérifier périodiquement le serrage des vis  Le produit n'est pas prévu pour l'extérieur  Eviter le contact avec les sources de chaleur Pour toute intervention d'entretien extraordinaire ou de réparation, contacter le revendeur A la fin de son utilisation, le produit ou ses éléments ne doivent pas être abandonnés dans l'environnement, mais déposés auprès des centres de traitement et d'élimination des déchets <b>Conseils d'entretien</b> Pour le nettoyage des parties en métal, utiliser exclusivement des produits spécifiques pour le métal Ne pas utiliser des produits abrasifs  Calligaris S.p.a. décline toute responsabilité en cas d'utilisation erronée de l'objet indiqué ci-dessus	<b>Paraguero: 'Minimum'</b> <b>Modelo: CS/5131</b> <b>Materiales</b> Estructura en metal lacado <i>O</i> Estructura en metal latón pulido Partes en metal barnizado <b>Instrucciones de uso</b> Para el montaje seguir las instrucciones al pie de la letra Al fin de garantizar la estabilidad y la duración en el tiempo del artículo, se aconseja controlar periódicamente que los tornillos sean correctamente apretados El producto no es apto para el uso en exteriores Rehuir las fuentes de calor  En caso de reparaciones o de mantenimiento extraordinario dirigirse al comercio vendedor  Cuando se deseché el producto utilizar los canales apropiados  <b>Consejos de mantenimiento</b> Para la limpieza de las partes metálicas, utilizar exclusivamente productos específicos para el metal No usar productos abrasivos  Calligaris S.p.a. declina toda responsabilidad derivada de una utilización inapropiada de los objetos arriba descritos